

Modularne urządzenia grzewcze 900XP Patelnia wielofunkcyjna elektryczna, pojemność 22 lit.

Nr pozycji _____

Nr modelu _____

Nazwa _____

Nr SIS _____

AIA # _____



391151 (E9MFEHD100)

Wielofunkcyjna patelnia
elektryczna, 1 x 22 litrów,
800 mm

Podstawowa charakterystyka

- Wielofunkcyjne urządzenie do smażenia w małej ilości tłuszczu, gotowania we wrzątku, gotowania na parze, smażenia bezpośredniego, duszenia, przygotowywania białych sosów, albo do stosowania nawet jako bemaar
- Dla optymalnych wyników obróbki cieplnej, powierzchnia miski do gotowania jest ze stali nierdzewnej (3 mm warstwa ze stali nierdzewnej 316 AISI na 12 mm warstwie ze stali miękkiej).
- Misa do gotowania z zaokrąglonymi narożami dla ułatwienia czyszczenia.
- Precyzyjna nastawa temperatury gotowania za pomocą termostatu.
- Równomierny rozkład temperatur w całej powierzchni miski do gotowania.
- Krótki czas nagrzewania pustej miski do gotowania.
- Zbrojone elementy grzejne ze stopu Incoloy dla lepszej dystrybucji ciepła.
- Specjalny design systemu pokrętła regulacyjnego zapewnia zabezpieczenie przed wnikaniem wody.
- Zakres ustawienia temperatury roboczej od 80 °C do 300 °C.

Konstrukcja

- Panele zewnętrzne ze stali nierdzewnej z wykończeniem Scotch Brite.
- W komplecie dostawy są przewodnice do pojemników GN.

Utrzymywalność



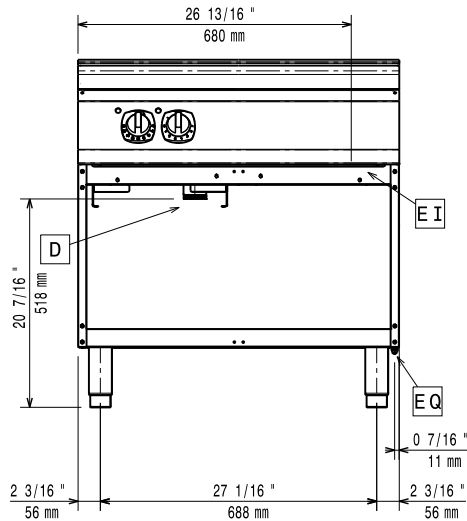
- Sterowanie termostacyjne i regulator energii dla ograniczenia wahań energii.

Uwzględnione akcesoria

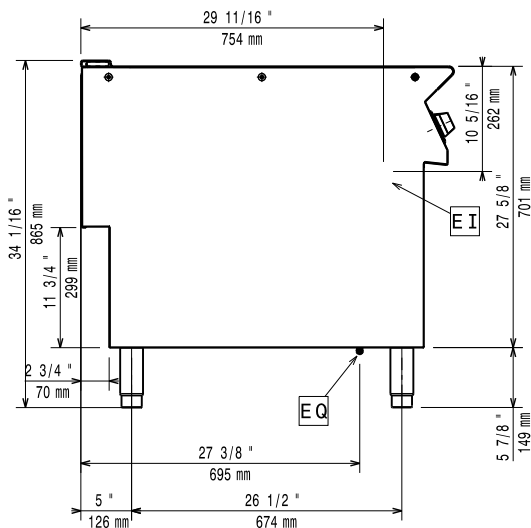
- 1 x Skrobak do gładkich płyt grillowych PNC 164255

APROBATA

Prząd

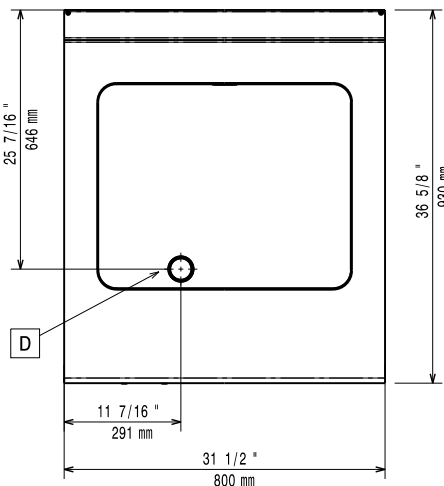


Bok



EI = Złącze elektryczne
 EQ = Śruba ekwipotencjalna

Góra



Elektryczne

Napięcie zasilania:	380-400 V/3N ph/50-60 Hz
Moc całkowita:	10 kW

Kluczowe informacje:

Wysokość komory gotowania:	70 mm
Temperatura robocza MIN:	80 °C
Temperatura robocza MAKS.:	300 °C
Ciężar netto:	115 kg
Ciężar wysyłkowy:	103 kg
Objętość wysyłkowa:	0.98 m ³
Szerokość powierzchni gotowania:	630 mm
Głębokość powierzchni gotowania:	510 mm